



Fig. 370

Válvula de segurança

Safety valve

Válvula de seguridad

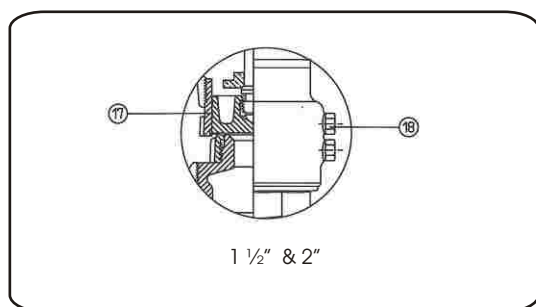
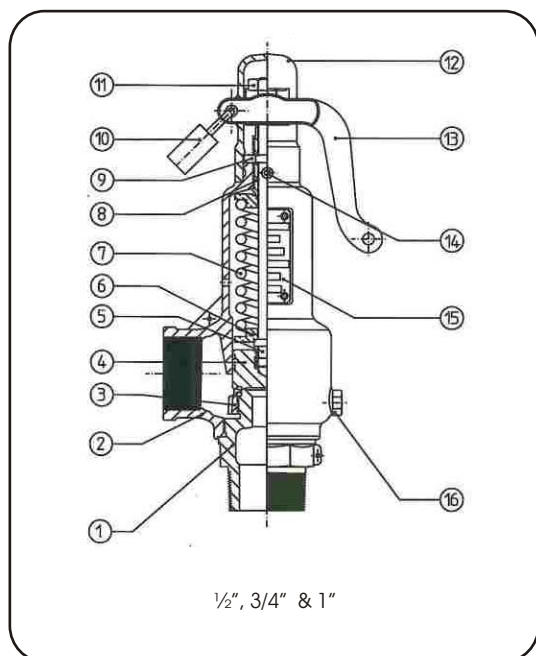
Válvula de segurança de bronze com alavanca, para uso em vapor, ar comprimido e gases.

Brnze safety valve with lever, for use with steam, compressed air and gas.

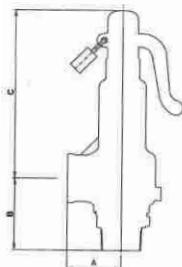
Válvula de seguridad de bronze con palanca, para uso en vapor, aire comprimido y gases.

DN 15 – 50

1/2" - 2"



(A) Opcional
Optional
Opcional



Medidas Sizes Medidas		Peso Weight Peso	Dimensões Dimensions Dimensiones		
NPS*	DN**		Kg	A	B
1/2	15	1,0	38	53	134
3/4	20	1,0	38	53	134
1	25	1,3	45	60	140
1 1/2	40	2,5	62	77	179
2	50	3,7	70	92	202

Pos.	Descrição Description Descripción	Materiais Materials Materiales	NBR ASTM
1	Sede Seat Vástago	Bronze Bronze Bronze	6314 C92200 B-61 Alloy 922
2	Corpo Body Cuerpo	Bronze Bronze Bronze	6314 C83600 B-62 Alloy C836
3	Anel Ring Anillo	Bronze Bronze Bronze	6314 C83600 B-62 Alloy C836
4	Disco metálico Metallic disc Disco metálico	Bronze Bronze Bronze	6314 C90300 B584 Alloy C903
5	Pino Spindle Vástago	Bronze Bronze Bronze	6314 C90300 B584 Alloy C903
6	Assento de mola Spring washer Asiento del resorte	Latão Brass Latón	6188 C37700 B124 Alloy C377
7	Mola Spring Resorte	Aço inox Stainless steel Acero inoxidable	AISI 316
8	Tubo regulador Controlling pipe Tubo de regulación	Latão Brass Latón	6188 C37700 B124 Alloy C377
9	Porca Nut Tuerca	Latão Brass Latón	5023 B16 Alloy C360
10	Cadeado Padlock (A) Candado	—	—
11	Porca Nut Tuerca	Latão Brass Latón	5023 B16 Alloy C360
12	Tampa Cap Cabezal	Bronze Bronze Bronze	6314 C83600 B-62 Alloy C836
13	Alavanca Lever Palanca	Bronze Bronze Bronze	6314 C83600 B-62 Alloy C836
14	Parafuso allen Allen screw Tornillo allen	Aço inox Stainless steel Acero inoxidable	AISI 316
15	Plaqueta de identificação Identification plate Plaqueta de identificación	Alumínio Aluminum Aluminio	—
16	Tampão Cap Tapón	Latão Brass Latón	5023 B16 Alloy C360
17	Anel superior Upper ring Anillo superior	Bronze Bronze Bronze	6314 C83600 B-62 Alloy C836
18	Tampão superior Upper cap Tapón superior	Latão Brass Latón	5023 B16 Alloy C360



Fig. 088

Visores

Sight glasses

Mirilla

Com corpo de bronze e visor de vidro temperado de alta resistência, para uso em linha de vapor condensado

With bronze body and hardened sight glass of high resistance for use on condensated steam lines

Con cuerpo de bronze y mirilla de cristal templado de grande resistencia, para uso en líneas de vapor condensado

DN 10 → 50

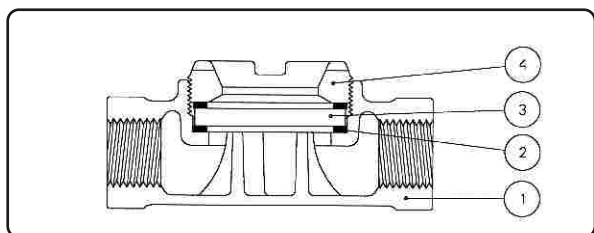
3/8" - 2"

Condições de trabalho

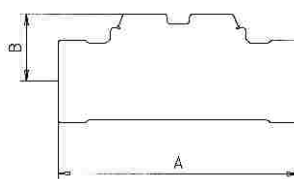
Working conditions

Condiciones de trabajo

Vapor Condensado Condensated steam Vapor condensado		Líquidos até 60°C Liquids to 60°C Líquidos hasta 60°C	
PSI	BAR	PSI	BAR
50	3,5	100	7



Pos	Descrição Description Descripción	Materiais Materials Materiales	Spec. NBR Spec. ASTM
1	Corpo Body Cuerpo	Bronze Brass Bronce	6314 C83600 B-62 Alloy C 836
2	Junta Gasket Guarnición	Papelão hidráulico Hydraulic gasket Cartón hidráulico	ASBERIT 1020
3	Visor Glass Mirilla	Vidro temperado Hardened sight Cristal templado	—
4	Arruela de trava Lock Washer Anillo de trava	Bronze Brass Bronce	6314 C83600 B-62 Alloy C 836



Medidas Sizes Medidas	Peso Weight Peso	Dimensões Dimensions Dimensiones		
NPS*	DN**	Kg	A	B
3/8	10	0,40	85	24,5
1/2	15	0,42	85	24,5
3/4	20	0,60	98	29,0
1	25	0,68	114	31,0
1 1/4	32	1,08	130	36,5
1 1/2	40	1,30	140	37,5
2	50	2,05	155	47,0

Fig. 085

Filtro

Strainer Filtro



Com corpo de bronze e filtro de aço inoxidável com 95 furos por cm².
Diâmetro do furo: 0,5 mm

With bronze body and stainless steel strainer with 95 holes per cm².
Diameter of holes: 0,5 mm

Con cuerpo de bronce y filtro de acero inoxidable, con 95 abujeros por cm².
Diámetro de los agujeros: 0,5

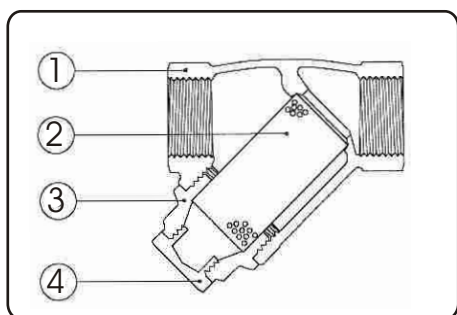
PN 20

Class 150 / 300

DN 6 - 80

1/4" - 3"

Nas medidas DN 65 (2 1/2") e DN 80 (3"): filtro com 43 furos por cm². Diâmetro dos furos: 0,8 mm
For DN 40 (2 1/2") and DN 50 (3") sizes: strainer with 43 holes per cm². Diameter of holes: 0,8 mm
En las medidas DN 40 (2 1/2") y Dn50 (3"): filtro con 43 agujeros por cm². Diámetro de los agujeros: de 0,8 mm



Pos	Descrição Description Descripción	Materiais Materials Materiales	Spec. NBR Spec. ASTM
1	Corpo Body Cuerpo	Bronze Bronze Bronze	6314 C83600 B-62 Alloy C 836
2	Filtro Strainer Filtro	Aço inox Stainless steel Acero inox	5601 - 304 AISI 304
3	Tampa Bonnet Bonete	Bronze Bronze Bronze	6314 C83600 B-62 Alloy C 836
4	Tampão Cap Tapon	Bronze Bronze Bronze	6314 C83600 B-62 Alloy C 836
A	Para medidas DN 6 a DN 20 For sizes DN 6 to DN 20 Para medidas DN 1/4 a 3/4	Latão Brass Latón	6188 C 37700 B124 Alloy C377

Medidas Sizes Medidas	Peso Weight Peso	Dimensões Dimensions Dimensiones
NPS*	DN**	Kg A B
1/4	6	0,23 50 120
3/8	10	0,23 50 120
1/2	15	0,43 75 54
3/4	20	54 80 60
1	25	0,90 96 72
1 1/4	32	1,14 110 83
1 1/2	40	1,75 130 89
2	50	2,45 150 108
2 1/2	65	3,35 195 122
3	80	5,15 230 147

* NPS: Nominal Pipe Size
** DN: Diâmetro Nominal

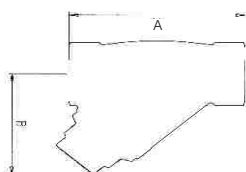


Fig. 850



PN 20

Class 150 / 225

DN 20-40

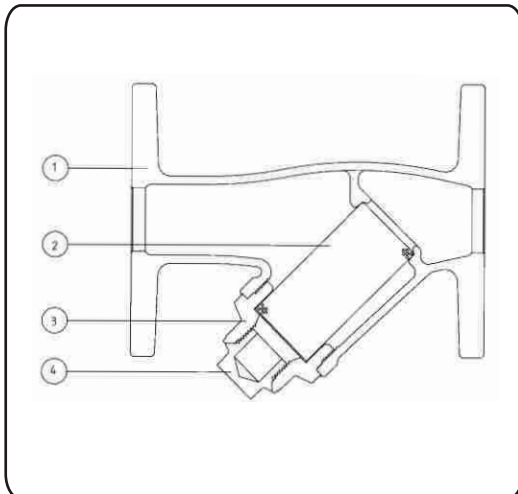
3/4" - 1 1/2"

Filtro
 Strainer
 Filtro

Com corpo de bronze e filtro de aço inoxidável com 95 furos por cm².
 Diâmetro do furo: 0,5 mm

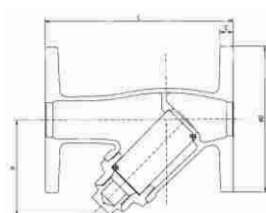
With bronze body and stainless steel strainer with 95 holes per cm².
 Diameter of holes: 0,5 mm

Con cuerpo de bronze y filtro de acero inoxidable, con 95 abujeros por cm².
 Diámetro de los agujeros: 0,5



Pos	Descrição Description Descripción	Materiais Materials Materiales	Spec. NBR Spec. ASTM
1	Corpo Body Cuerpo	Bronze Bronze Bronce	6314 C83600 B-62 Alloy C 836
2	Filtro Strainer Filtro	Aço inox Stainless steel Acero inox	5601 - 304 AISI 304
3	Tampa Bonnet Bonete	Bronze Bronze Bronce	6314 C83600 B-62 Alloy C 836
4	Tampão Cap Tapón	Bronze Bronze Bronce	6314 C83600 B-62 Alloy C 836

* NPS: Nominal Pipe Size
 ** DN: Diâmetro Nominal



Medidas Sizes Medidas		Dimensões Dimensions Dimensiones			
NPS*	DN**	B	C	D	E
3/4	20	60	128	98,2	8,7
1	25	72	140	107,9	9,5
1 1/2	40	89	185	127	11,1

Fig. 081

Indicador de nível para líquidos

Liquid Gauge Indicador de nivel para líquidos



PN 20

Class 150/300

DN 15,20

1/2", 3/4"

*Para uso em tanques, reservatórios, caldeiras, autoclaves e outras instalações similares

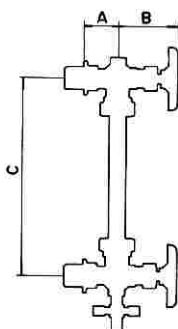
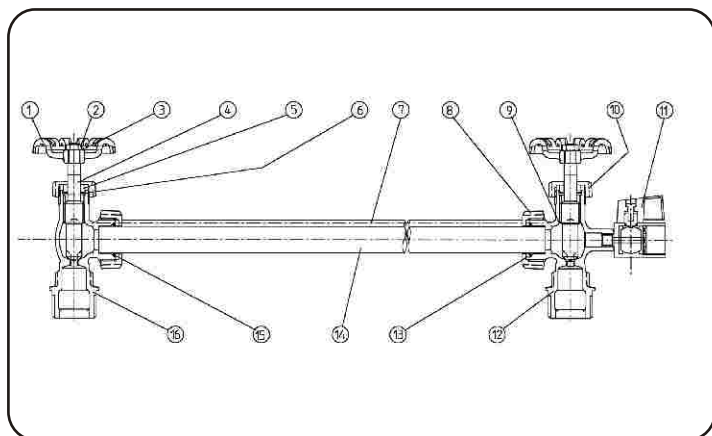
*For use on storage tanks, reservoirs, boilers and other similar installations

*Para uso em tanques, reservatorios, calderas, autoclaves y otras instalaciones similares.

*Vedação tipo agulha
Sealing with needle point type
Vedación tipo aguja

*Válvula de purga de 1/8 BSPT
1/8 inch drain cock BSPT
Grifo de purga de 1/8 BSPT

*Extremidades com rosca BSP ou NPT
End - BSP or NPT
Extremo roscado BSP o NPT



Medidas Sizes Medidas		Peso Weight Peso	Dimensões Dimensions Dimensiones				
NPS*	DN**	Kg	A	B (1)	C	D (2)	E (3)
1/2	15	0,78	32	64	406	5/32x420	16x370
3/4	20	0,84	32	64	406	5/32x420	16x370

(1) Aberto
Open
Abierto

(2) Diâmetro e comprimento das varetas de proteção
Diameter and length of guard rods
Diámetro y largura de las varillas de protección

(3) Diâmetro e comprimento do tubo de vidro (opcional)
Diameter and length of glass (optional)
Diámetro y largura del tubo de cristal (opcional)

* NPS: Nominal Pipe Size
** DN: Diâmetro Nominal

Pos.	Descrição Description Descripción	Materiais Materials Materiales	NBR ASTM
1	Volante Handwheel Volante	Alumínio Aluminum Aluminio	B-85 12A
2	Porca do volante Handwheel nut Tuerca del volante	Aço bicromatizado Dichromated steel Acero bicromatizado	—
3	Arruela de identificação Identification plate Roldana de identificación	Alumínio Aluminum Aluminio	—
4	Haste Stem Vástago	Latão Brass Latón	6188 C37700 B-124 Alloy C377
5	Gaxeta Packing Empaque	PTFE	—
6	Arruela Washer Arandela	Latão Brass Latón	6188 C37700 B-124 Alloy C377
7	Vareta Rod Vareta	Latão Brass Latón	6188 C37700 B-124 Alloy C377
8	Porca de união Union nut Tuerca del unión	Bronze Bronze Bronce	6314 C83600 B-62 Alloy C836
9	Cabeça de vareta Rod bonnet Cabeza de vareta	Latão Brass Latón	6188 C37700 B-124 Alloy C377
10	Porca da gaxeta Packing nut Tuerca prensa empaque	Bronze Bronze Bronce	6314 C83600 B-62 Alloy C836
11	Mini válvula de esfera Mini ball valve Mini válvula de bola	Latão cromado Chro. plat.brs/ass Latón rev. Cromado	—
12	Corpo Body Cuerpo	Bronze Bronze Bronce	6314 C83600 B-62 Alloy C836
13	Arruela Washer Arandela	Latão Brass Latón	6188 C37700 B-124 Alloy C377
14	Tubo Tube Tubo	Vidro Glass Vidrio	
15	Anel tipo o'ring O' ring Anillo tipo o'ring	Buna N	
16	Corpo Body Cuerpo	Bronze Bronze Bronce	6314 C83600 B-62 Alloy C836