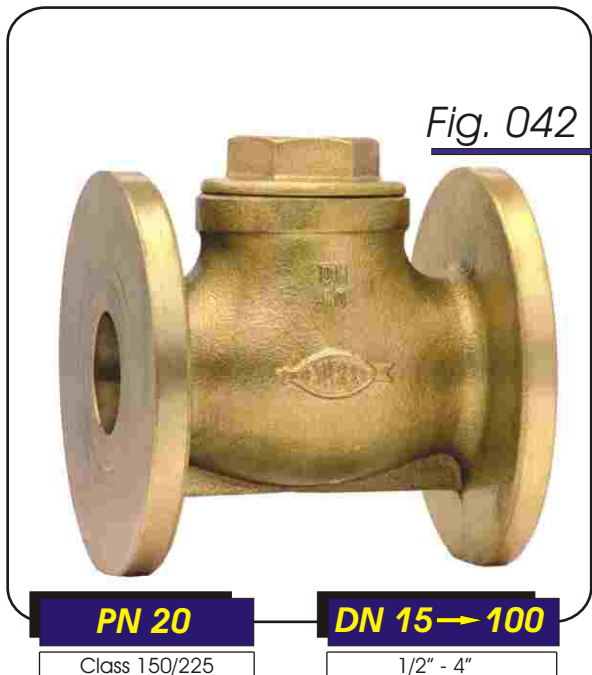


Fig. 042

Válvulas de retenção horizontal

Lift Check valves (horizontal)

Válvulas de retención horizontal



PN 20

Class 150/225

DN 15 → 100

1/2" - 4"

Construção de acordo com a NBR 15055
 Construcción in accordance with NBR 15055
 Construcción de acuerdo con NBR 15055

- *Tampa roscada internamente - extremidades com flanges
- *Screwed bonnet - flanged ends
- *Bonete roscado internamente - extremos con bridas

Condições de trabalho Working conditions Condiciones de trabajo		
Vapor saturado Saturated steam Vapor saturado	150 PSI (10 BAR)	Sem choque Non shock Sin choque
Água, óleo Water, oil Agua, aceite	225 PSI (15 BAR)	

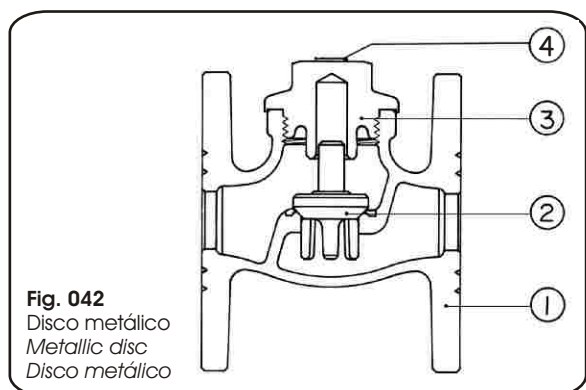
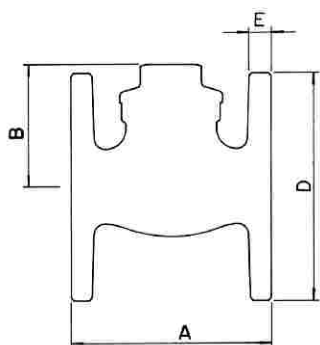


Fig. 042
 Disco metálico
 Metallic disc
 Disco metálico

Pos.	Descrição Description Descripción	Materiais Materials Materiales	NBR ASTM
1	Corpo Body Cuerpo	Bronze Bronze Bronce	6314 C83600 B-62 Alloy C836
2	Disco metálico Metallic disc Disco metálico	Bronze Bronze Bronce	6314 C83600 B-62 Alloy C836
3	Tampa Bonnet Bonete	Bronze Bronze Bronce	6314 C83600 B-62 Alloy C836
4	Arruela de identificação Identification plate Roldana de identificación	Alumínio Aluminum Aluminio	—



Medidas Sizes Medidas		Peso Weight Peso	Dimensões Dimensions Dimensiones			
NPS*	DN**	Kg	A	B	D	E
1/2	15	1,30	76	48	88,9	7,9
3/4	20	1,65	86	52	98,4	8,7
1	25	2,30	100	58	107,9	9,5
1 1/4	32	3,05	110	67	117,5	10,3
1 1/2	40	3,90	120	75	127,0	11,1
2	50	6,25	130	86	152,4	12,7
2 1/2	65	9,80	165	102	177,8	14,3
3	80	13,10	185	117	190,5	15,9
4	100	27,50	200	156	228,6	17,4

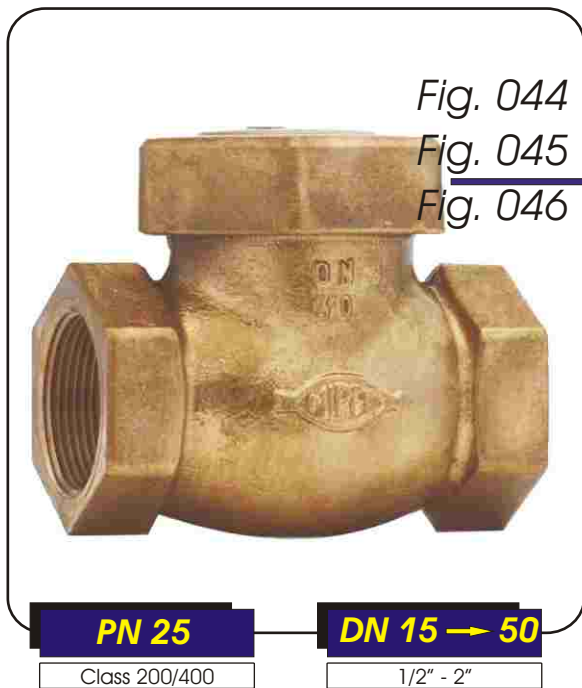
Na medida DN 100 (4") a tampa é aparafusada ao corpo.
 For DN 100 (4") size the bonnet is bolted on the body.
 En la medida DN 100 (4") el bonete es atornillado al cuerpo

* NPS: Nominal Pipe Size
 ** DN: Diámetro Nominal

Válvulas de retenção horizontal

Lift Check valves (horizontal)

Válvulas de retención horizontal



Construção de acordo com a NBR 15055
 Construction in accordance with NBR 15055
 Construcción de acuerdo con NBR 15055

*Tampa com porca de união - extremidades com roscas BSP ou NPT
 *Union bonnet ring - threaded ends - BSP or NPT
 *Bonete con tuerca de unión - extremos roscados BSP o NPT

Condições de trabalho Working conditions Condiciones de trabajo		
Vapor saturado Saturated steam Vapor saturado	200 PSI (14 BAR)	Sem choque Non shock Sin choque
Água, óleo Water, oil Agua, aceite	400 PSI (28 BAR)	

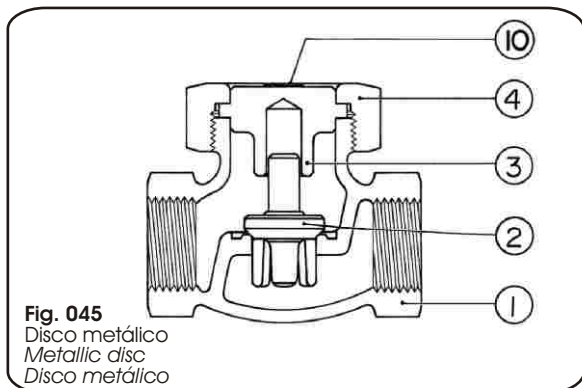


Fig. 045
 Disco metálico
 Metallic disc
 Disco metálico

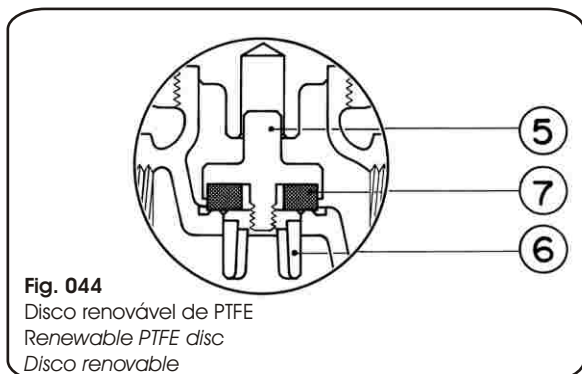


Fig. 044
 Disco renovável de PTFE
 Renewable PTFE disc
 Disco renovable

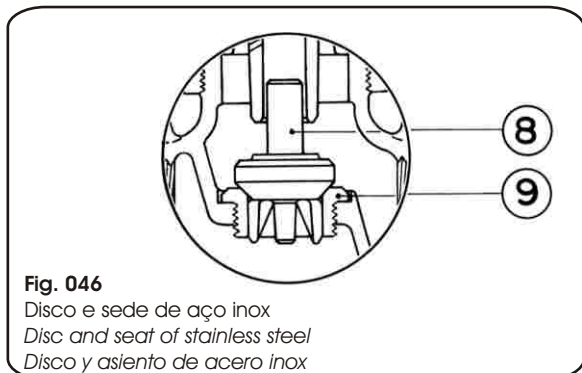
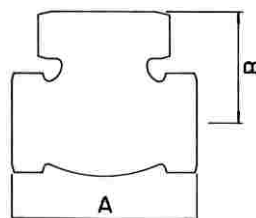


Fig. 046
 Disco e sede de aço inox
 Disc and seat of stainless steel
 Disco y asiento de acero inox

Pos.	Descrição Description Descripción	Materiais Materials Materiales	NBR ASTM
1	Corpo Body Cuerpo	Bronze Bronze Bronce	6314 92200 B-61 Alloy C922
2	Disco metálico Metallic disc Disco metálico	Bronze Bronze Bronce	6314 C92200 B-61 Alloy C922
3	Tampa Bonnet Bonete	Bronze Bronze Bronce	6314 C92200 B-61 Alloy C922
4	Porca de união Union bonnet ring Tuerca de unión	Bronze Bronze Bronce	6314 C92200 B-61 Alloy C922
5	Porta disco Disc holder Porta disco	Bronze Bronze Bronce	6314 C83600 B-62 Alloy C836
6	Guia do disco Disc guide nut Guía del disco	Bronze Bronze Bronce	6314 C92200 B-61 Alloy C922
7	Disco renovável Renewable disc Disco renovable	PTFE	—
8	Disco metálico Metallic disc Disco metálico	Aço inox Stainless steel Acero inox	5601 410 A-276 Type 410
9	Sede postiça Seat ring Asiento renovable	Aço inox Stainless steel Acero inox	5601 410 A-276 Type 410
10	Arruela de identificação Identification plate Roldana de identificación	Alumínio Aluminum Aluminio	



* NPS: Nominal Pipe Size
 ** DN: Diámetro Nominal

Medidas Sizes Medidas		Peso Weight Peso	Dimensões Dimensions Dimensiones	
NPS*	DN**	Kg	A	B
1/2	15	0,60	71	45
3/4	20	0,90	81	49
1	25	1,34	94	58
1 1/4	32	1,79	108	63
1 1/2	40	2,60	120	70
2	50	3,40	148	86

Fig. 460

Válvulas de retenção horizontal

Lift Check valves (horizontal)

Válvulas de retención horizontal



PN 50

Class 300/600

DN 15 → 50

1/2" - 2"

Construção de acordo com a NBR 15055
 Construction in accordance with NBR 15055
 Construcción de acuerdo con NBR 15055

*Tampa com porca de união - extremidades com roscas BSP ou NPT

*Union bonnet ring - threaded ends - BSP or NPT

*Bonete con tuerca de unión - extremos roscados BSP o NPT

Condições de trabalho
 Working conditions
 Condiciones de trabajo

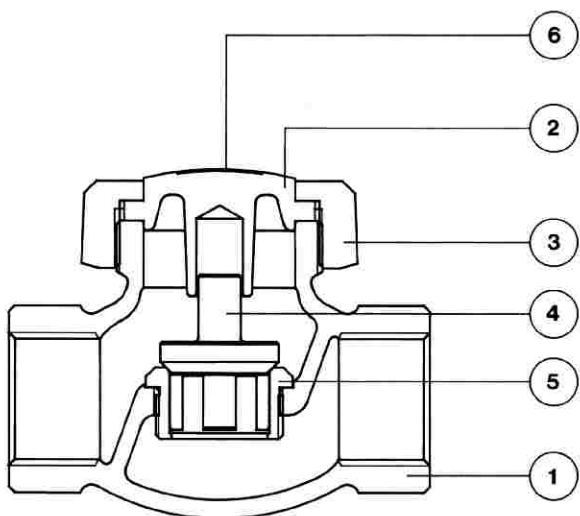
Vapor saturado
 Saturated steam
 Vapor saturado

300 PSI (20 BAR)

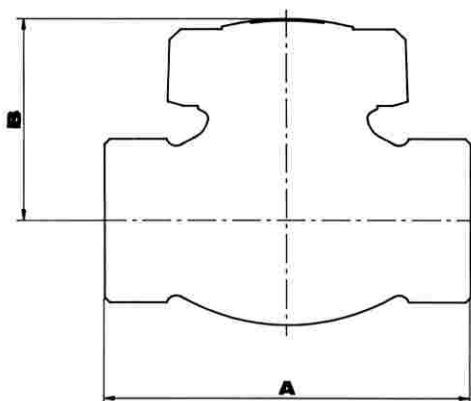
**Sem choque
 Non shock
 Sin choque**

Água, óleo
 Water, oil
 Agua, aceite

600 PSI (40 BAR)



Pos.	Descrição Description Descripción	Materiais Materials Materiales	NBR ASTM
1	Corpo Body Cuerpo	Bronze Bronze Bronze	6314 92200 B-61 Alloy C922
2	Tampa Bonnet Bonete	Bronze Bronze Bronze	6314 C92200 B-61 Alloy C922
3	Porca de união Union bonnet ring Tuerca de unión	Bronze Bronze Bronze	6314 C92200 B-61 Alloy C922
4	Disco metálico Metallic disc Disco metálico	Aço inox Stainless steel Acero inox	5601 410 A-276 Type 410
5	Sede postiça Seat ring Asiento renovable	Aço inox Stainless steel Acero inox	5601 410 A-276 Type 410
6	Arreola de identificação Identification plate Roldana de identificación	Alumínio Aluminum Aluminio	—



Medidas Sizes Medidas	Peso Weight Peso	Dimensões Dimensions Dimensiones		
NPS*	DN**	Kg	A	B
1/2	15	0,65	75	45
3/4	20	0,90	90	49
1	25	1,37	106	58
1 1/4	32	2,03	122	63
1 1/2	40	2,76	135	70
2	50	4,74	165	86

* NPS: Nominal Pipe Size
 ** DN: Diámetro Nominal

Fig. 447 Válvulas de retenção vertical

Lift Check valves (vertical)

Válvulas de retención vertical



PN 16

Class 125/200

DN 15 → 100

1/2" - 4"

Construção de acordo com a NBR 15055
 Construction in accordance with NBR 15055
 Construcción de acuerdo con NBR 15055

*Extremidade com roscas BSP ou NPT

*Threaded ends - BSP or NPT

*Extremos roscados BSP o NPT

Condições de trabalho Working conditions Condiciones de trabajo

Vapor saturado Saturated steam Vapor saturado	125 PSI (9 BAR)	Sem choque Non shock Sin choque
Água, óleo Water, oil Agua, aceite	200 PSI (14 BAR)	

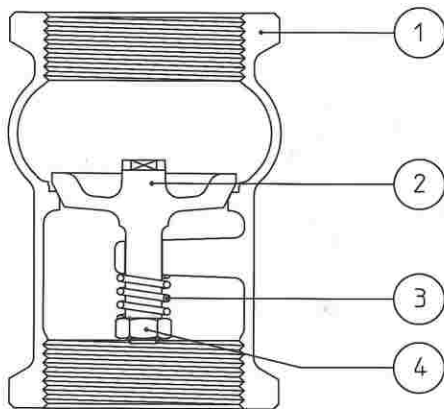
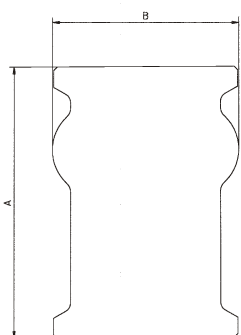


Fig. 447

Pos.	Descrição Description Descripción	Materiais Materials Materiales	NBR ASTM
1	Corpo Body Cuerpo	Bronze Bronze Bronce	6314 C83600 B-62 Alloy C836
2	Disco metálico Metallic disc Disco metálico	Bronze Bronze Bronce	6314 C83600 B-62 Alloy C836
3	Mola Spring Resorte	Aço inox Stainless steel Acero inoxidable	5601 302 A276 type 302
4	Porca do disco Disc nut Tuerca del disco	Latão Brass Latón	5023 B-16 Alloy C 360



* NPS: Nominal Pipe Size
 ** DN: Diámetro Nominal

Medidas Sizes Medidas		Peso Weight Peso	Dimensões Dimensions Dimensiones	
NPS*	DN**	Kg	A	B
1/2	15	0,140	65,5	30
3/4	20	0,227	72,5	36,8
1	25	0,329	81,5	44,5
1 1/4	32	0,445	99,0	55,0
1 1/2	40	0,623	107	64,0
2	50	1,217	121	81
2 1/2	65	1,638	145	101
3	80	2,641	164	120
4	100	4,602	202	156

Fig. 448 Válvulas de retenção vertical

Lift Check valves (vertical)

Válvulas de retención vertical



PN 16

Class 125/200

DN 15 → 100

1/2" - 4"

Extremidade com roscas BSP ou NPT
 Threaded ends - BSP or NPT
 Extremos roscados BSP o NPT

*Com anel de vedação

*With sealing ring

*Con anillo de vedación

Condições de trabalho Working conditions Condiciones de trabajo		Sem choque Non shock Sin choque
Vapor saturado Saturated steam Vapor saturado	125 PSI (9 BAR)	
Água, óleo Water, oil Agua, aceite	200 PSI (14 BAR)	

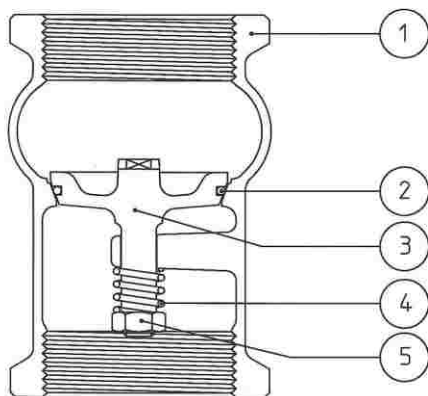
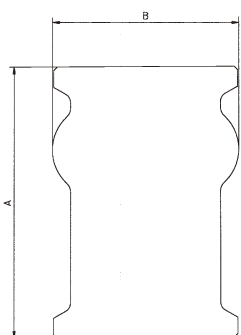


Fig. 448

Pos.	Descrição Description Descripción	Materiais Materials Materiales	NBR ASTM
1	Corpo Body Cuerpo	Bronze Bronze Bronce	6314 C83600 B-62 Alloy C836
2	Anel tipo o'ring O' ring Anillo tipo o'ring	Silicone	—
3	Porta anel O' ring holder Porta anillo	Bronze Bronze Bronce	6314 C83600 B-62 Alloy C836
4	Mola Spring Resorte	Aço inox St. steel Acero inox	5601 C30200 A 276 Type 302
5	Porca do disco Disc nut Tuerca del disco	Latão Brass Latón	5023 B-16 Alloy C 360



* NPS: Nominal Pipe Size
 ** DN: Diámetro Nominal

Medidas Sizes Medidas		Peso Weight Peso	Dimensões Dimensions Dimensiones	
NPS*	DN**	Kg	A	B
1/2	15	0,140	65,5	30
3/4	20	0,227	72,5	36,8
1	25	0,329	81,5	44,5
1 1/4	32	0,445	99,0	55,0
1 1/2	40	0,623	107	64,0
2	50	1,217	121	81
2 1/2	65	1,638	145	101
3	80	2,641	164	120
4	100	4,602	202	156

Válvulas de retenção com portinhola

Fig. 049



PN 16

Class 125/200

DN 15 → 100

1/2" - 4"

Construção de acordo com a NBR 15055
 Construction in accordance with NBR 15055
 Construcción de acuerdo con NBR 15055

Swing Check valves (horizontal)

Válvulas de retención de clapeta

*Tampa rosçada internamente - extremidades com roscas BSP ou NPT

*Screwed bonnet - threaded ends - BSP or NPT

*Bonete rosçado internamente - extremos rosçados BSP o NPT

Condições de trabalho

Working conditions

Condiciones de trabajo

Vapor Saturado Saturated Steam Vapor Saturado	125 PSI (9 BAR)	Sem choque Non shock Sin choque
Água, óleo Water, oil Agua, aceite	200 PSI (14 BAR)	

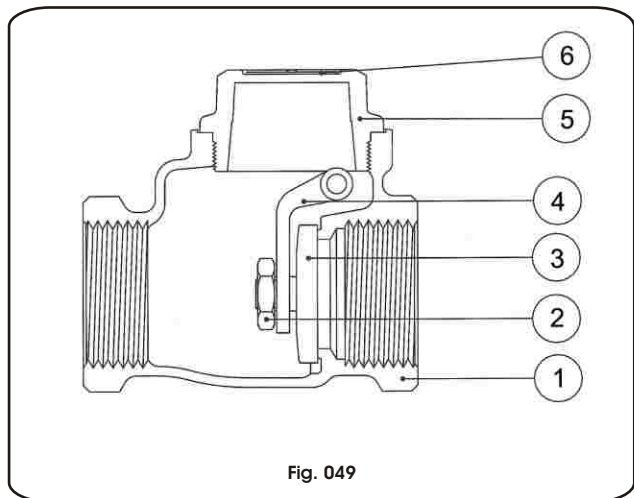
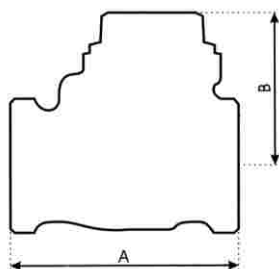


Fig. 049

Pos.	Descrição Description Descripción	Materiais Materials Materiales	NBR ASTM
1	Corpo Body Cuerpo	Bronze Bronze Bronce	6314 C83600 B-62 Alloy C836
2	Porca do disco Disc guide nut Tuerca del disco	Latão Brass Latón	5023 B-16 Alloy C360
3	Disco metálico Metallic disc Disco metalico	Bronze Bronze Bronce	6314 C83600 B-62 Alloy C836
4	Alavanca Hanger Palanca	Bronze Bronze Bronce	6314 C83600 B-62 Alloy C836
5	Tampa Bonnet Bonete	Bronze Bronze Bronce	6314 C83600 B-62 Alloy C836
6	Arruela de identificação Identification plate Roldana de identificación	Alumínio Aluminum Aluminio	—



Medidas Sizes Medidas	Peso Weight Peso	Dimensões Dimensions Dimensiones		
NPS*	DN**	Kg	A	B
1/2	15	0,252	57	39,5
3/4	20	0,346	64	44
1	25	0,538	78	52
1 1/4	32	0,731	92	58
1 1/2	40	1,078	102	61
2	50	1,622	122	73,5
2 1/2	65	2,806	157	86,5
3	80	4,041	170	102,5
4	100	6,959	210	121,5

* NPS: Nominal Pipe Size

** DN: Diámetro Nominal

Válvulas de retenção com portinhola

Swing Check valves (horizontal) Válvulas de retención de clapeta

Fig. 053



PN 16

Class 125/200

DN 15 → 100

1/2" - 4"

Tampa roscada internamente - extremidades com roscas BSP ou NPT
Screwed bonnet - threaded ends - BSP or NPT
Bonete roscado internamente - extremos roscados BSP o NPT

- *Com anel de vedação
- *With sealing ring
- *Con anillo de vedación

Condições de trabalho Working conditions Condiciones de trabajo		Sem choque Non shock Sin choque
Vapor Saturado Saturated Steam Vapor Saturado	125 PSI (9 BAR)	
Água, óleo Water, oil Agua, aceite	200 PSI (14 BAR)	

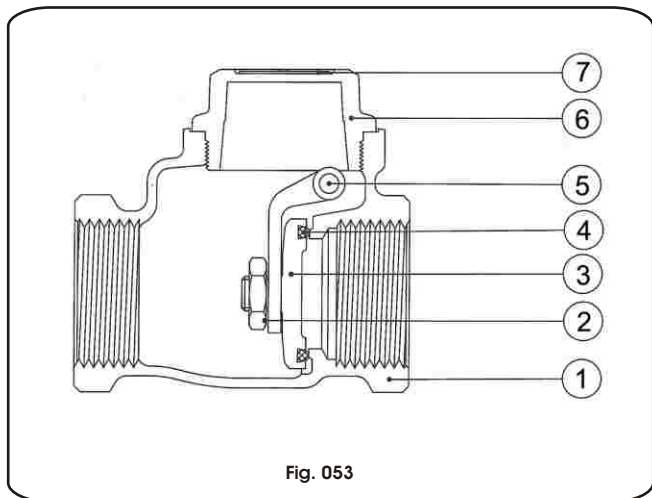
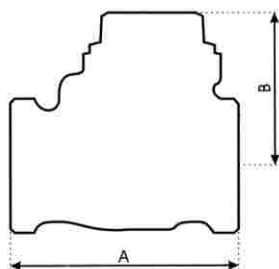


Fig. 053

Pos.	Descrição Description Descripción	Materiais Materials Materiales	NBR ASTM
1	Corpo Body Cuerpo	Bronze Bronze Bronce	6314 C83600 B-62 Alloy C836
2	Porca do disco Disc guide nut Tuerca del disco	Latão Brass Latón	5023 B-16 Alloy C360
3	Porta anel O'ring holder Porta anillo	Bronze Bronze Bronce	6314 C83600 B-62 Alloy C836
4	Anel tipo o'ring O' ring Anillo tipo o'ring	Silicone	
5	Alavanca Hanger Palanca	Bronze Bronze Bronce	6314 C83600 B-62 Alloy C836
6	Tampa Bonnet Bonete	Bronze Bronze Bronce	6314 C83600 B-62 Alloy C836
7	Arruela de identificação Identification plate Roldana de identificación	Alumínio Aluminum Aluminio	—



Medidas Sizes Medidas	Peso Weight Peso	Dimensões Dimensions Dimensiones		
NPS*	DN**	Kg	A	B
1/2	15	0,252	57	39,5
3/4	20	0,346	64	44
1	25	0,538	78	52
1 1/4	32	0,731	92	58
1 1/2	40	1,078	102	61
2	50	1,622	122	73,5
2 1/2	65	2,806	157	86,5
3	80	4,041	170	102,5
4	100	6,959	210	121,5

* NPS: Nominal Pipe Size
** DN: Diámetro Nominal

Fig. 050

Válvulas de retenção com portinhola

Swing Check valves (horizontal)

Válvulas de retención de clapeta



PN 20

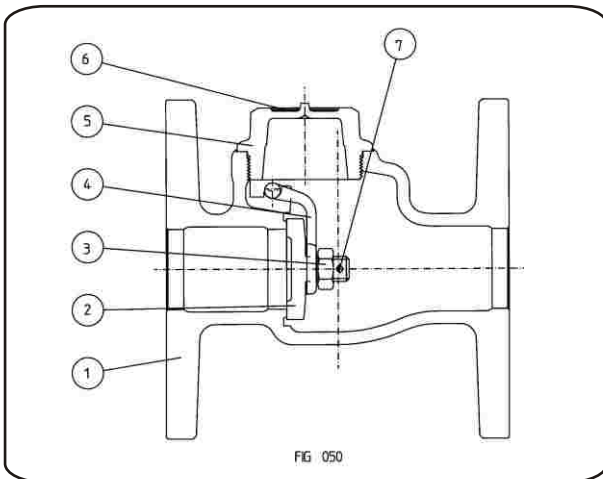
DN 15 → 100

Class 150 / 225

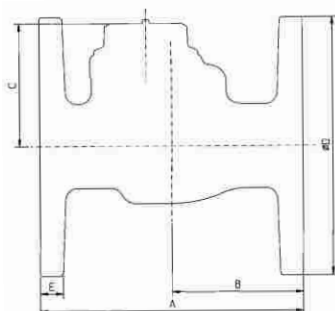
1/2" - 4"

Tampa roscada internamente - extremidades flangeadas
 Screwed bonnet - flanged ends
 Bonete roscado internamente - extremos con bridas

Condições de trabalho Working conditions Condiciones de trabajo		
Vapor saturado Saturated steam Vapor saturado	150 PSI (10 BAR)	Sem choque Non shock Sin choque
Água, óleo Water, oil Agua, aceite	225 PSI (15 BAR)	



Pos.	Descrição Description Descripción	Materiais Materials Materiales	NBR ASTM
1	Corpo Body Cuerpo	Bronze Bronze Bronce	6361C83600 B-62 Alloy C8436
2	Disco Disc Disco	Bronze Bronze Bronce	6361C83600 B-62 Alloy C8436
3	Porca do disco Disc guide nut Tuerca del disco	Latão Brass Latón	5023 B-16 Alloy C360
4	Alavanca Hanger Palanca	Bronze Bronze Bronce	6314 C83600 B-62 Alloy C836
5	Tampa Bonnet Bonete	Bronze Bronze Bronce	6314 C83600 B-62 Alloy C836
6	Arruela de identificação Identification plate Roldana de identificación	Alumínio Aluminum Aluminio	—
7	Contra pino Set pin Clavija	Cobre Copper Cobre	—



Medidas Sizes Medidas	Peso Weight Peso	Dimensões Dimensions Dimensiones		
NPS*	DN**	Kg	A	B
1/2	15	0,252	57	39,5
3/4	20	0,346	64	44
1	25	0,538	78	52
1 1/4	32	0,731	92	58
1 1/2	40	1,078	102	61
2	50	1,622	122	73,5
2 1/2	65	2,806	157	86,5
3	80	4,041	170	102,5
4	100	6,959	210	121,5

* NPS: Nominal Pipe Size
 ** DN: Diámetro Nominal



Válvulas de retenção de fundo de poço

Fig. 551

Foot valves

Válvulas de retención de pié



PN 16

DN 15 → 150

Class 125/200

1/2" - 6"

Construção de acordo com a NBR 15055
 Construction in accordance with NBR 15055
 Construcción de acuerdo con NBR 15055

- *Extremidades com rosca BSP ou NPT
- *Threaded ends - BSP or NPT
- *Extremos con rosca BSP o NPT

Condições de trabalho Working conditions Condiciones de trabajo

200 PSI	Água, óleo Water, oil Agua, aceite	Sem choque Non shock Sin choque
---------	--	--

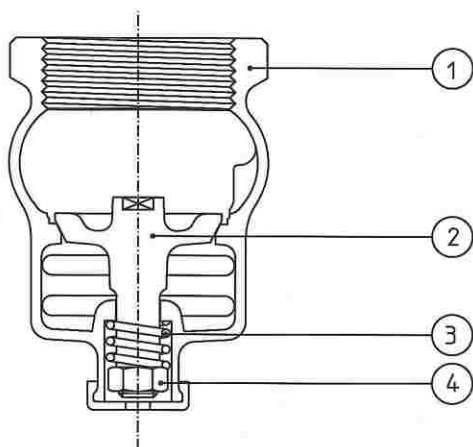
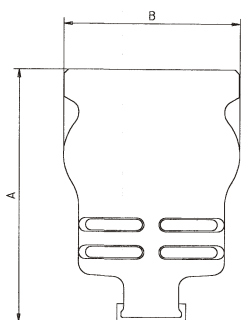


Fig. 551

Pos.	Descrição Description Descripción	Materiais Materials Materiales	NBR ASTM
1	Corpo Body Cuerpo	Bronze Bronze Bronce	6314 C83600 B-62 Alloy C836
2	Disco metálico Metallic disc Disco metálico	Bronze Bronze Bronce	6314 C83600 B-62 Alloy C836
3	Mola Spring Resorte	Aço inox St. Steel Acero inox	5601 C30200 A 276 Type 302
4	Porca do disco Disc guide nut Guía del disco	Latão Brass Latón	5023 B-16



* NPS: Nominal Pipe Size
 ** DN: Diámetro Nominal

Medidas Sizes Medidas	Peso Weight Peso	Dimensões Dimensions Dimensiones		
NPS*	DN**	Kg	A	B
1/2	15	0,143	58,0	30,6
3/4	20	0,208	67,0	36,6
1	25	0,235	70,5	44,5
1 1/4	32	0,456	82,5	55,0
1 1/2	40	0,654	95,0	64,0
2	50	1,018	10,0	81,0
2 1/2	65	1,889	131,0	101,0
3	80	2,582	150,0	120,0
4	100	5,113	184,0	155,5
5	125	7,832	152,0	119,8
6	150	11,96	186,0	155,7



Válvulas de retenção de fundo de poço

Fig. 552

Foot valves

Válvulas de retención de pié

*Com anel de vedação

*With sealing ring

*Con anillo de vedación



PN 16

DN 15 → 150

Class 125/200

1/2" - 6"

Extremidade com rosca BSP ou NPT
Threaded ends - BSP or NPT
Extremos con rosca BSP o NPT

Condições de trabalho Working conditions Condiciones de trabajo		
200 PSI	Água, óleo Water, oil Agua, aceite	Sem choque Non shock Sin choque

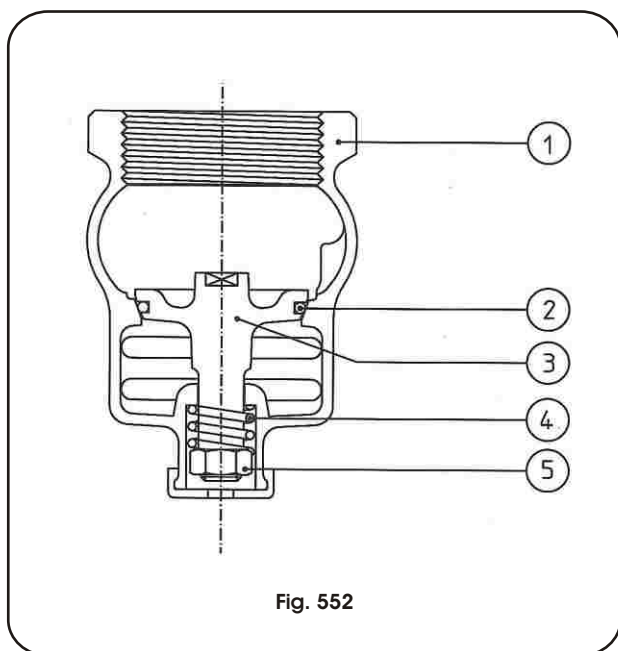
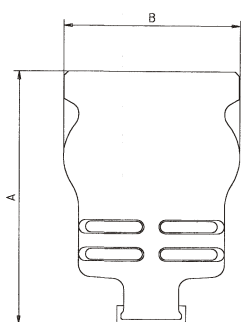


Fig. 552

Pos.	Descrição Description Descripción	Materiais Materials Materiales	NBR ASTM
1	Corpo Body Cuerpo	Bronze Bronze Bronze	6314 C83600 B-62 Alloy C836
2	Anel tipo o'ring O'ring Anillo tipo o'ring	Silicone	—
3	Porta anel O'ring holder Porta anillo	Bronze Bronze Bronze	6314 C83600 B-62 Alloy C836
4	Mola Spring Resorte	Latão Brass Latón	5023 B-16 Alloy C360
5	Porca do disco Disc guide nut Guía del disco	Latão Brass Latón	5023 B-16 Alloy C360



* NPS: Nominal Pipe Size
** DN: Diámetro Nominal

Medidas Sizes Medidas	Peso Weight Peso	Dimensões Dimensions Dimensiones		
NPS*	DN**	Kg	A	B
1/2	15	0,143	58,0	30,6
3/4	20	0,208	67,0	36,6
1	25	0,235	70,5	44,5
1 1/4	32	0,456	82,5	55,0
1 1/2	40	0,654	95,0	64,0
2	50	1,018	10,0	81,0
2 1/2	65	1,889	131,0	101,0
3	80	2,582	150,0	120,0
4	100	5,113	184,0	155,5
5	125	7,832	152,0	119,8
6	150	11,96	186,0	155,7