



Fig. 603 Válvula-gaveta

Haste ascendente
 Gate valve
 Rising stem
 Válvula de compuerta
 Vástago ascendente

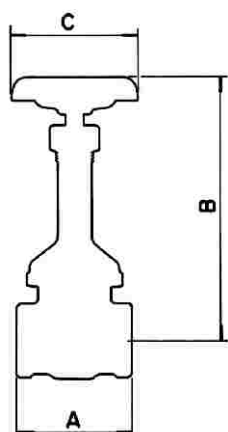
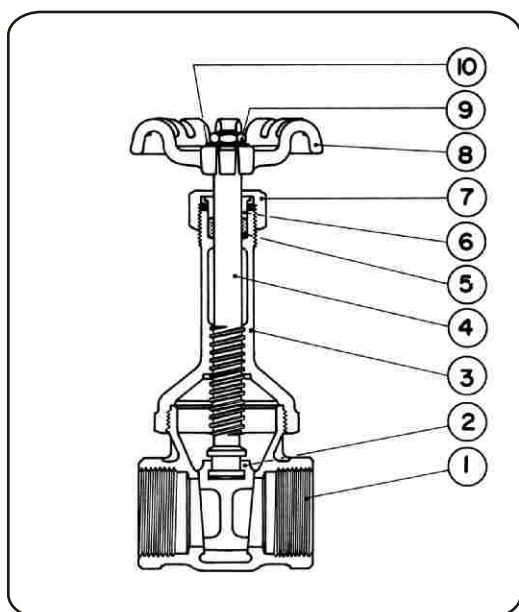
PN 16

Class 125/200

DN 6 → 80

1/2" - 3"

Construção de acordo com a NBR 15055
 Construction in accordance with NBR 15055
 Construcción de acuerdo con NBR 15055



Medidas Sizes Medidas	Peso Weight Peso	Dimensões Dimensions Dimensiones		
NPS* DN**	Kg	A	B	C
1/2 15	0,30	49	106	55
3/4 20	0,47	54	138	60
1 25	0,75	64	171	70
1 1/4 32	1,17	68	202	80
1 1/2 40	1,53	72	233	90
2 50	2,32	79	283	90
2 1/2 65	4,18	102	342	120
3 80	5,60	115	394	130

(1) Aberto
 Open
 Abierto

* NPS: Nominal Pipe Size
 ** DN: Diámetro Nominal

Condições de trabalho Working conditions Condiciones de trabajo		
Vapor saturado Saturated steam Vapor saturado	125 PSI (9 BAR)	Sem choque Non shock Sin choque
Água, óleo Water, oil Agua, aceite	200 PSI (14 BAR)	

Pos.	Descrição Description Descripción	Materiais Materials Materiales	NBR ASTM
1	Corpo Body Cuerpo	Bronze Bronze Bronze	6314 C83600 B-62 Alloy C836
2	Cunha sólida Solid wedge Cuña sólida	Bronze Bronze Bronze	6314 C83600 B-62 Alloy C836
3	Tampa Bonnet Bonete	Bronze Bronze Bronze	6314 C83600 B-62 Alloy C836
4	Haste Stem Vástago	Bronze Bronze Bronze	6314 C90300 B584 Alloy C903
5	Gaxeta Packing Empaque	PTFE	—
6	Preme gaxeta Packing gland Prensa empaque	Bronze Bronze Bronze	6314 C83600 B-62 Alloy C836
7	Porca da gaxeta Packing nut Tuerca del empaque	Bronze Bronze Bronze	6314 C83600 B-62 Alloy C836
8	Volante Handwheel Volante	Alumínio Aluminum Aluminio	B-85 S 12 A —
9	Porca do volante Handwheel nut Tuerca del Volante	Aço bicromatizado Dichromated steel Acero bicromatizado	—
10	Arruela de identificação Identification plate Roldana de identificación	Alumínio Aluminum Aluminio	—