

Fig. 067

Válvula-gaveta de fecho rápido

Quick-action Gate Valve Compuerta de cierre rápido



PN 16

DN 6 → 100

Class 125/200

2" - 4"

- *Tampa roscada internamente - extremidades com roscas BSP ou NPT
- *Screwed bonnet - threaded ends - BSP or NPT
- *Bonete roscado internamente - extremos roscados BSP o NPT

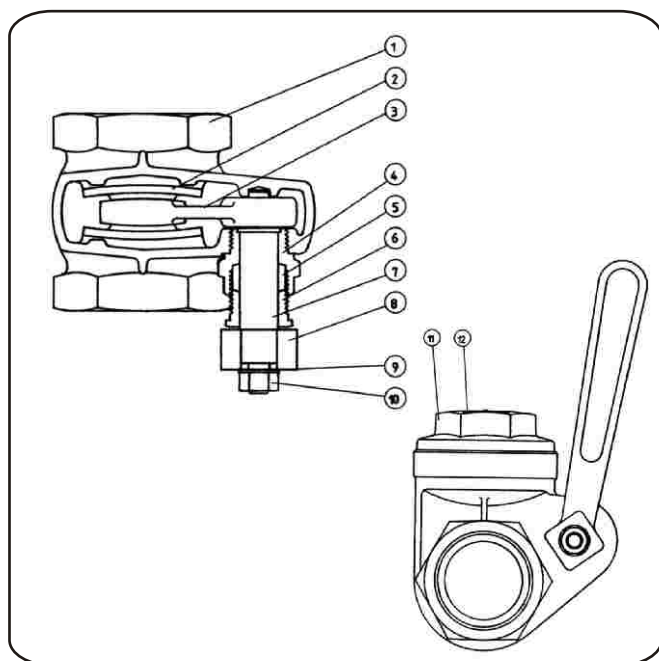
Condições de trabalho
Working conditions
Condiciones de trabajo

Água, óleo
Water, oil
Agua, aceite

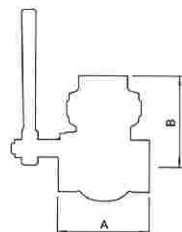
200 PSI (14 BAR)

Sem choque
Non shock
Sin choque

Na medida de 4" a pressão máxima admissível é de 100 PSI
For 4" valves, maximum admissible pressure is 100 PSI
Para válvula de 4", la presión máxima admisible es 100 PSI



Pos.	Descrição <i>Description</i> <i>Descripción</i>	Materiais <i>Materials</i> <i>Materiales</i>	NBR ASTM
1	Corpo <i>Body</i> <i>Cuerpo</i>	Bronze <i>Bronze</i> <i>Bronce</i>	6314 C83600 B-62 Alloy C836
2	Disco <i>Disc</i> <i>Disco</i>	Bronze <i>Bronze</i> <i>Bronce</i>	6314 C83600 B-62 Alloy C836
3	Alavanca <i>Lever</i> <i>Palanca</i>	Bronze <i>Bronze</i> <i>Bronce</i>	6314 C83600 B-62 Alloy C836
4	Estojo da Gaxeta <i>Stuffin Box</i> <i>Caja del empaque</i>	Bronze <i>Bronze</i> <i>Bronce</i>	6314 C83600 B-62 Alloy C836
5	Gaxeta <i>Packing</i> <i>Empaque</i>	PTFE	—
6	Preme gaxeta <i>Packing gland</i> <i>Prensa empaque</i>	Latão <i>Brass</i> <i>Latón</i>	6188 C37700 B-124 Alloy C377
7	Haste <i>Stem</i> <i>Vástago</i>	Latão <i>Brass</i> <i>Latón</i>	6188 C37700 B-124 Alloy C377
8	Cabo <i>Handle</i> <i>Mango</i>	Bronze <i>Bronze</i> <i>Bronce</i>	6314 C83600 B-62 Alloy C836
9	Arruela lisa <i>Washer</i> <i>Arandela</i>	Aço bicromatizado <i>Dichromated steel</i> <i>Acero bicromatizado</i>	5023 B-16 Alloy C360
10	Porca do cabo <i>Handle nut</i> <i>Tuerca del mango</i>	Aço bicromatizado <i>Dichromated steel</i> <i>Acero bicromatizado</i>	5023 B-16 Alloy C360
11	Tampa <i>Cap</i> <i>Bonete</i>	Bronze <i>Bronze</i> <i>Bronce</i>	6314 C83600 B-62 Alloy C836
12	Arruela de identificação <i>Identification plate</i> <i>Roldana de identificación</i>	Alumínio <i>Aluminum</i> <i>Aluminio</i>	—



Medidas Sizes Medidas	Peso Weight Peso	Dimensões Dimensions Dimensiones				
NPS*	DN**	Kg	A	B	C	D
2	50	2,85	84	96	170	205
2 1/2	65	4,58	94	110	215	240
3	80	5,98	100	130	240	258
4	100	10,91	112	168	315	390

* NPS: Nominal Pipe Size
** DN: Diámetro Nominal

