



Fig. 037

Fig. 038

DN 15 – 80

1/2" - 3"

Válvulas de alívio com mola

Relief Valves - spring loaded Válvulas de alívio con resorte

Estas válvulas foram desenvolvidas para proporcionar o alívio da sobrepressão em linhas ou vasos de pressão que operam com água ou outros líquidos. Embora estas válvulas não tenham ação de abertura instantânea (*pop action*), elas podem ser usadas para vapor em instalações que não sejam codificadas (sem especificações legais) e onde necessidades de alta descarga não seja requerida.

NOTA: **Recomenda-se substituir a mola para regulagens abaixo de 40 PSI**

These valves were developed for the relieving of the overpressure in pipelines or pressure vessels which are operated with water or other liquids. In spite such valves have not the instantaneous opening (pop action), they can be used for steam on non coded installations, and when high discharge rates are not required.

NOTE: **It is recommended to change the spring for use below 40 PSI**

Estas válvulas fueron desenvueltas para proporcionar el alívio de la sobre-presión en líneas o recipientes de presión que operan con agua y otros líquidos. Todavía estas válvulas no presentan la acción de abertura instantánea (*pop action*) y pueden ser usadas para vapor en instalaciones que no sean normalizadas (vale decir, sin especificaciones legales) y donde necesidades de alta descarga no sea requerida.

NOTA: **Es recomendado el cambio del resorte para presiónes abajo 40 PSI**

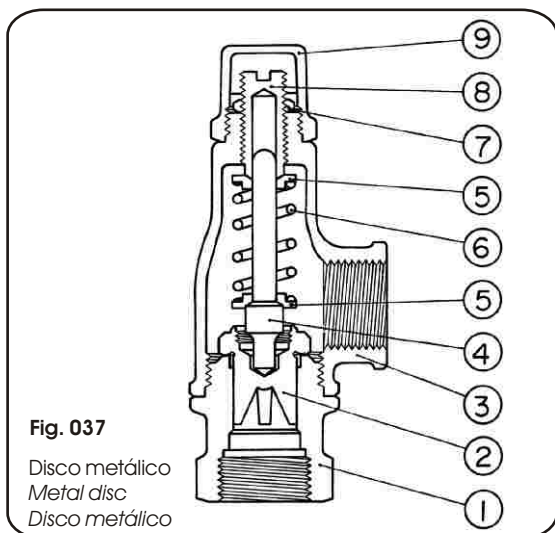


Fig. 037

Disco metálico
Metal disc
Disco metálico

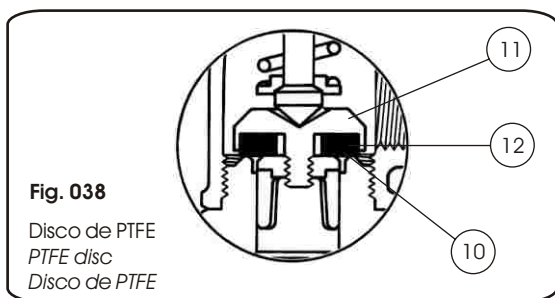
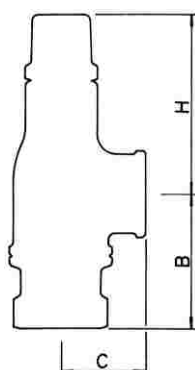


Fig. 038

Disco de PTFE
PTFE disc
Disco de PTFE



Medidas Sizes Medidas	Peso Weight Peso	Dimensões Dimensions Dimensiones			
NPS* DN**	Kg	C	B	H	
1/2	15	0,540	30	47	73
3/4	20	0,730	36	57	76
1	25	1,050	40	71	82
1 1/4	32	1,600	54	79	104
1 1/2	40	2,200	60	85	109
2	50	3,400	70	102	133
2 1/2	65	7,100	78	78	195
3	80	9,200	92	92	205

(1) Aberto - Open - Abierto * NPS: Nominal Pipe Size
(2) Ø Passagem - Ø Seat opening - Ø Passage ** DN: Diámetro Nominal

Pos.	Descrição Description Descripción	Materiais Materials Materiales	NBR ASTM
1	Sede Seat Asiento	Bronze Bronze Bronce	6314 C83600 B-62 Alloy C836
2	Disco Disc Disco	Bronze Bronze Bronce	6314 C83600 B-62 Alloy C836
3	Corpo Body Cuerpo	Bronze Bronze Bronce	6314 C83600 B-62 Alloy C836
4	Pino Spindle Vástago	Latão Brass Latón	6188 C37700 B124 Alloy C377
5	Assento da mola Spring washer Asiento del resorte	Latão Brass Latón	6188 C37700 B124 Alloy C377
6	Mola Spring Resorte	Aço bicromatizado Dichromated steel Acero bicromatizado	AISI 1060
7	Porca de trava Adj. Screw locknut Contratuercia	Latão Brass Latón	5023 B-16 Alloy C360
8	Parafuso de ajuste Adjusting screw Tornillo de ajuste	Latão Brass Latón	6188 C37700 B-124 Alloy C377
9	Tampa Cap Cabezal	Bronze Bronze Bronce	6314 C83600 B-62 Alloy C836
10	Guia do disco Disc guide Guía del disco	Bronze Bronze Bronce	6314 C83600 B-62 Alloy C836
11	Porta disco Disc holder Portadisco	Bronze Bronze Bronce	6314 C83600 B-62 Alloy C836
12	Disco Disc Disco	PTFE	—